



Tora
SERIES



Unser Ziel lautet nach wie vor,
den schönsten Traktor der Welt zu bauen!

Als ich ein Kind war..., begeisterte ich mich jedes Mal, wenn ein Traktor vorbeifuhr. Mein Großvater hatte einen Antonio Carraro, und wenn ich ihn sah, träumte ich davon, selbst einmal einen zu besitzen. Als Kind phantasierte ich oft über meine Zukunft - mit einer einzigen Gewissheit: Mein Leben sollte nie banal sein. Ich stellte mir eine Arbeit vor, der ich mit Leidenschaft nachging, und eine Familie. Ein schönes Haus und ein Auto. Vielleicht auch ein Motorrad. Und einen Traktor. Eines Tages habe ich mir diesen Traum erfüllt. Ich habe einen Antonio Carraro-Traktor gekauft. Das war ich mir schuldig... und meinem Großvater.



Tora SERIES



ZIEL: ÜBERRASCHEN!

Die Serie Tora ist das Ergebnis eines neuen Projekts der AC-Forschungs- und Entwicklungsabteilung, das beispiellose technische Lösungen und Hydraulikleistungen in diesem Leistungssegment integriert. Angefangen beim Getriebe und bei der Zapfwelle, die jenen der AC-Flaggschiffserien entsprechen. Der Fahrersitz ist auf einer neuen Plattform angebracht, die dem Fahrer bei allen Modellen der Serie sehr viel Bewegungsfreiheit bietet, wobei die Gesamtabmessungen der Traktoren äußerst gering bleiben. Es sind zwei Antriebe mit 52 und 66 PS Leistung erhältlich für die verschiedenen Ausführungen mit ACTIO™-Schwingrahmen als Knick- oder Radlenker; monodirektional oder mit umkehrbarem Fahrerstand RGS™.

MOTOR

5
STAGE

Es wurden zwei Antriebslösungen entwickelt, um die Kompaktheit des Traktors ohne Beeinträchtigung der Wendigkeit und des engen Wendekreises zu bewahren: mit 52 PS (Kürzel 5800) oder 66 PS (Kürzel 6800).

Kürzel 5800 > EWG-Richtlinie: Stage 5 - US EPA Tier 4 – Yanmar-Motor 37,9 kW/ 52 PS/ 4 Zyl. (2091 cm³) – Flüssigkeitskühlung/Common-Rail-Direkteinspritzung/Turbolader/ Maximales Drehmoment 170 Nm bei 1690 U/min

Kürzel 6800 > EWG-Richtlinie: Stage 5 - US EPA Tier 4 – Yanmar-Motor 48,5 kW/ 66 PS/ 4 Zyl. (2091 cm³) – Flüssigkeitskühlung/Common-Rail-Direkteinspritzung/Turbolader mit Ladeluftkühler/ Maximales Drehmoment 210 Nm bei 1690 U/min





ACTIO™

Exklusiver Rahmen Antonio Carraro

ACTIO™ ist der integrale Schwingrahmen AC, der aus einer mit den Achsen verbundenen massiven Gusseisenstruktur besteht und das Getriebe des Traktors aufnimmt. Er beinhaltet ein zentrales Gelenk mit Längsschwingung bis zu 15 Grad, wodurch die Räder des Traktors Bodenunebenheiten unabhängig folgen und Standsicherheit und Zugkraft gewährleisten. Durch die konstante Bodenhaftung wird die volle Motorkraft für mehr Leistung und Sicherheit auf den Boden übertragen. Der ACTIO™-Rahmen erfordert eine bezogen auf die Vorderräder überhängende Motorkonfiguration, wodurch der Schwerpunkt des Traktors so tief wie möglich liegt. Das Gewicht des Traktors ist zu 60 % auf der Vorderachse und zu 40

% auf der Hinterachse verteilt. Beim Anbau von Geräten sind die Gewichte gleichmäßig (50 %) auf beide Achsen verteilt.



HERKÖMLICHER TRAKTOR



70% 30% 80% 20%

AC-TRAKTOR



40% 60% 50% 50%

PLUS

- + **Standsicherheit:** tief liegender Schwerpunkt und 4 Antriebsräder.
- + **Sicherheit:** sicheres Arbeiten.
- + **Komfort:** Tief liegender Fahrersitz entsprechend dem Schwerpunkt des Traktors.
- + **Wendigkeit:** kurzer Radstand und enger Wendekreis.
- + **Bodenhaftung:** gleichmäßige Gewichtsverteilung.
- + **Traktion:** 4 Antriebsräder mit durchgehendem Bodenkontakt.



ACTIO™ TORA KNICKLENKER

Monodirektional und reversibel

SN 6800 V | monodirektional, schmale Bauweise

66 PS

Das reversible Modell SRX ist der schmalste monodirektionale Knicklenker mit gleich großen Rädern der gesamten Tora Serie. Ein Spezialtraktor mit schwingvollem und kompaktem Design, umschlingenden Kotflügeln, bündig abschließenden Seitenteilen und tief liegendem Fahrersitz: wesentliche Elemente für maximale Wendigkeit bei dichten Pflanzenbeständen und zwischen engen und niedrigen Pflanzenreihen. Dank Knicklenkung und kurzem Radstand bietet dieses Modell einen sehr engen Wendekreis. Dieses Modell ist mit einer Mindestbreite von nur 98 cm erhältlich. Es verfügt über Doppelscheibenbremsen im Ölbad und ein integriertes mechanisches *Superbrake*-System. Neben der Arbeit zwischen engen Pflanzenreihen eignet sich das Modell SN auch ideal für den Einsatz in Gewächshäusern, bei engsten Platzverhältnissen oder in Bereichen, die enges Slalomfahren erfordern. Die vom ACTIO™-Rahmen gewährleistete perfekte Gewichtsverteilung auf alle vier Antriebsräder sorgt für Bodenhaftung, Stabilität und Sicherheit auch in Hanglagen. Dank der leistungsstarken Hydraulikanlage vom *Load Sensing* Typ mit einer Förderleistung von über 50 l/min kann der Traktor mit vielfältigen Arbeitsgeräten kombiniert werden. Auf Anfrage ist die neue schallgeschützte und klimatisierte 4-Pfosten-Kabine *REDCab** erhältlich, die einen einfachen Einstieg sowie beste Sichtverhältnisse beim Einsatz zwischen Pflanzenreihen mit Sprühgeräten, Mulchern, Unterstockgeräten und allen weiteren Spezial- und Mehrzweckausrüstungen garantiert.

SRX 5800/6800

52/66 PS

Multifunktionaler, wendiger und schmaler Traktor (Mindestbreite 98 cm als SN), erhältlich mit 52 oder 66 PS-Motor, ideal für den Obst- und Weinbau sowie für Gewächshäuser. Dank Knicklenkung und kurzem Radstand bietet dieses Modell einen sehr engen Wendekreis und ist daher besonders agil. Es verfügt über Doppelscheibenbremsen im Ölbad und ein integriertes mechanisches *Superbrake*-System.

Die Konfiguration mit überhängendem Motor und die 4 gleich großen Räder erhöhen die Standsicherheit und Bodenhaftung des Traktors auch in Hanglagen. Dank der leistungsstarken Hydraulikanlage vom *Load Sensing* Typ mit einer Förderleistung von über 50 l/min kann der Traktor mit vielfältigen Heck- oder Frontanbaugeräten für die umfassende Bearbeitung von Anbaukulturen oder Pflanzenreihen kombiniert werden. Das neue Steuergerät *Hydraulic Remote Control* ermöglicht die vollständige Steuerung der Arbeitsgeräte. Die Hubkraft an den Gelenkkugeln von 2200 kg ermöglicht auch Bodenbearbeitungen mit großen Geräten wie zum Beispiel Anbausämaschinen für die Gründüngung. Auf Anfrage sind größere Unterlenker für schwere Lasten und erschwerte Arbeitsbedingungen erhältlich. Auf Anfrage ist die neue schallgeschützte und klimatisierte 4-Pfosten-Kabine *REDCab** erhältlich, die einen einfachen Einstieg sowie beste Sichtverhältnisse auch im Reverse-Modus beim Einsatz zwischen Pflanzenreihen mit Laubschneidern, Entlaubern und doppelten Unterstockgeräten garantiert.

*optional

5
STAGE



RGS™
NEW



ACTIO™ TORA RADLENKER

Monodirektional und reversibel

TN 5800/6800 | monodirektional 52/66 PS

Monodirektional und „niedrigbauend“ eignet er sich für zahlreiche Anbaukulturen: Weingärten mit Spalier- oder Pergolaerziehung, Obstgärten und Olivenhaine auch in Steillage oder in Hügel- oder Berglandschaften. Dieser Radlenker mit gleich großen Rädern bietet die notwendige Bodenhaftung, Wendigkeit und Kompaktheit für sichere Arbeitseinsätze auf jedem Untergrund. Es verfügt über Doppelscheibenbremsen im Ölbad und ein integriertes mechanisches *Superbrake*-System. Dank der leistungsstarken Hydraulikanlage vom *Load Sensing* Typ mit einer Förderleistung von über 50 l/min kann der Traktor mit vielfältigen auch hochtechnisierten Arbeitsgeräten kombiniert werden. Die zahlreichen Hydraulikanschlüsse ermöglichen den praktischen Anbau einer Vielzahl von Arbeitsgeräten. Die mögliche Konfiguration mit unterschiedlichen Bereifungen je nach individuellen Kundenanforderungen macht ihn noch vielseitiger. Der äußerst bequeme Fahrerplatz weist keinerlei Hindernisse im Mitteltunnel auf, um einen einfachen Einstieg und höchsten Bedienkomfort zu gewährleisten. Auf Anfrage ist die neue schallgeschützte und klimatisierte Kabine *REDCab** erhältlich, die beste Sichtverhältnisse garantiert.

TC 6800 F | monodirektional, „niedrigbauend“ mit größeren Hinterrädern 66 PS

Monodirektionaler kompakter Radlenker, mit größeren Hinterrädern und „Obstgarten“-Konfiguration mit besonders niedrigem Schwerpunkt für Arbeiten in Steillagen. Er verfügt über Doppelscheibenbremsen im Ölbad und ein integriertes mechanisches *Superbrake*-System. Dank der leistungsstarken Hydraulikanlage vom *Load Sensing* Typ mit einer Förderleistung von über 50 l/min kann der Traktor mit vielfältigen Arbeitsgeräten kombiniert werden für die umfassende Bearbeitung von Kulturen wie: Weingärten mit Spalier- oder Pergolaerziehung, Obstgärten und Olivenhaine auch in Hanglage oder holprigem Gelände. Die zahlreichen Hydraulikanschlüsse ermöglichen den praktischen Anbau einer Vielzahl von Arbeitsgeräten. Die Lenkplattform ist besonders geräumig: der großzügige und „niedrige“ Fahrerplatz bietet maximalen Bedienkomfort auch bei Arbeiten unter dem Laubdach.

5
STAGE



TRX 5800 52 PS

Modell mit gleich großen Rädern, reversibel, mit Lenkrahmen. Es verfügt über Doppelscheibenbremsen im Ölbad und ein integriertes mechanisches *Superbrake*-System. Dank der leistungsstarken Hydraulikanlage vom *Load Sensing* Typ mit einer Förderleistung von über 50 l/min kann der Traktor mit vielfältigen auch hochtechnisierten Arbeitsgeräten kombiniert werden. Die zahlreichen Hydraulikanschlüsse ermöglichen den praktischen Anbau einer Vielzahl von Arbeitsgeräten. TRX verfügt optional über die *Uniflex*™-Aufhängung für die Ausführung typischer Heuertearbeiten im Gebirge. Auf Anfrage ist die neue schallgeschützte und klimatisierte Kabine *REDCab** erhältlich, die beste Sichtverhältnisse auch im Reverse-Modus mit Heck- oder Frontanbaugeräten garantiert.



RGS™
NEW





Das patentierte umkehrbare Fahrsystem

Die neue Drehplattform der Serie Tora beinhaltet den Fahrerplatz und die Bedienelemente der Gangschaltung und des Wendegetriebes in Lenkradnähe. Die neue technische Lösung (AC-Patent) steigert das Mensch-Maschine-Feeling und sorgt für einen geräumigeren Fahrerplatz. Der reversible Tora-Traktor ist ein schmales Fahrzeug mit niedrigem Schwerpunkt und sehr geringen Außenabmessungen mit einem großzügigen und komfortablen Fahrerplatz.



RGS™ Rev-Guide System TORA

Es ist bereits als umkehrbares AC-Fahrsystem auf Drehplattform bekannt: durch Drehung der Sitz/Lenkrad/Armaturenbrett/Pedaleinheit um 180 Grad erhält man eine neue entgegengesetzte Fahrperspektive. Ziel ist es, mit derselben Maschine sowohl mit gezogenen (hinteren) Geräten auf gewohnte Art zu arbeiten; als auch geschobene bzw. Frontanbaugeräte (die stets am hinteren Hubwerk montiert werden) im Reverse-Modus zu verwenden. Das System erweitert die Multifunktionalität des Traktors, erleichtert den Einsatz und verbessert dabei Präzision und Ausführungsqualität.

Dank dieser technischen Lösung konnten die Bedienelemente ergonomisch in Lenkradnähe angebracht werden, so dass sie der Fahrer bequem betätigen kann, ohne die Hände vom Lenkrad zu nehmen.



Die geräumige Fahrerhaus Lenkplattform ist thermisch isoliert und

akustisch vom Getriebe, führt zu deutlich reduzierten Vibrationen und bietet einen optimalen Fahrkomfort. Die aufgehängte Pedaleinheit des umkehrbaren Fahrersitzes RGS™ ist Bestandteil der Drehplattform und weist keine bodenseitigen Öffnungen auf, wodurch der effiziente Staubschutz der Aggregate am Fahrersitz und des Bedieners gewährleistet ist.

Der Armaturenbrett-Cluster bietet ein Farbdisplay für die Anzeige aller Daten: von der Zapfwelldrehzahl über die Fahrgeschwindigkeit bis zu den Betriebsstunden.

PLUS

- + **Komfort:** einfaches und intuitives reversibles Fahrsystem mit ergonomischen Bedienelementen.
- + **Sicht auf Arbeitsgerät:** Bedienerplatz in der Fahrzeugmitte in beiden Fahrrichtungen.
- + **Vielseitigkeit:** höhere Rentabilität des Traktors, der mit Heck- oder Frontanbaugeräten arbeiten kann.



RedCab

Für TORA KNICKLENKER und RADLENKER

Die Kabine gehört zu den meistgefragten Sonderausstattungen. Diese Kabine neuer Konzeption ist schallgeschützt und mit Klimaanlage ausgestattet. Das *Concept* dieser Kabinen (mit 6 Pfosten für Radlenker bzw. 4 Pfosten für Knicklenker) bietet dem Fahrer eine 360°-Rundumsicht und freie Sicht auf Arbeitsgerät und -umfeld, was besonders bei den reversiblen Modellen im Reverse-Fahrbetrieb beim Einsatz zwischen engen Pflanzenreihen von Vorteil ist. Mit Spezialausrüstungen wie Laubschneidern, Entlaubern und doppelten Unterstockgeräten wird der maximale Überblick über den laufenden Arbeitsgang garantiert.

Neben der Tagsicht wurde die elektrische Anlage mit LED*-Beleuchtungselementen implementiert und erweitert (nur Knicklenker), die nachts und an dunklen Orten für die richtige Beleuchtung mit einem hohen Sicherheitsstandard und hervorragender Arbeitsqualität sorgen. Die LED-Arbeitsscheinwerfer garantieren eine optimale Beleuchtung nicht nur der Arbeitsgeräte, sondern auch des gesamten Arbeitsumfelds des Traktors.

Die Kabine ist sehr kompakt, aber komfortabel. Das schlanke Profil und die konische Form ermöglichen in Verbindung mit der geringen Bauhöhe den Einsatz des Traktors auch zwischen engen Pflanzenreihen und bei seitlicher Neigung.

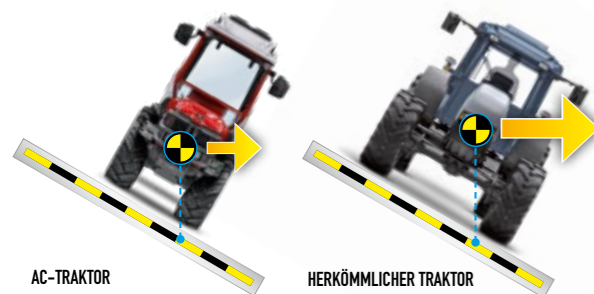


*optional

SICHERHEIT

Aktive und passive Sicherheit

Niedriger Schwerpunkt, konstante Bodenhaftung, Stabilität, geschützter Fahrerplatz: Dies sind nur einige Elemente der aktiven Sicherheit der Serie Tora. Dazu kommen passive Faktoren wie: die Qualität der Bauteile, eine durchdachte Konstruktion und umweltfreundliche Motoren. Die Bremsanlage mit hydraulisch betätigten Doppelscheibenbremsen im Ölbad und integriertem mechanischen Superbrake-System garantiert eine kraftvolle modulierte Bremsung sowie absolute Zuverlässigkeit auch bei nicht zugeschaltetem Frontantrieb. Das Heckhubwerk unterstützt mit dem angekuppelten Anbaugerät die perfekte Gewichtsverteilung des Traktors, der jederzeit stabil auf dem Untergrund steht. Die elektrohydraulisch gesteuerte hintere Differentialsperre bzw. mechanisch gesteuerte vordere Differentialsperre vermeiden eventuellen Schlupf und sorgen für permanente Traktion. Der Fahrerplatz mit Überrollbügel oder REDCab*-Kabine garantiert den maximalen Schutz des Fahrers.



AC-TRAKTOR

HERKÖMMLICHER TRAKTOR

*optional

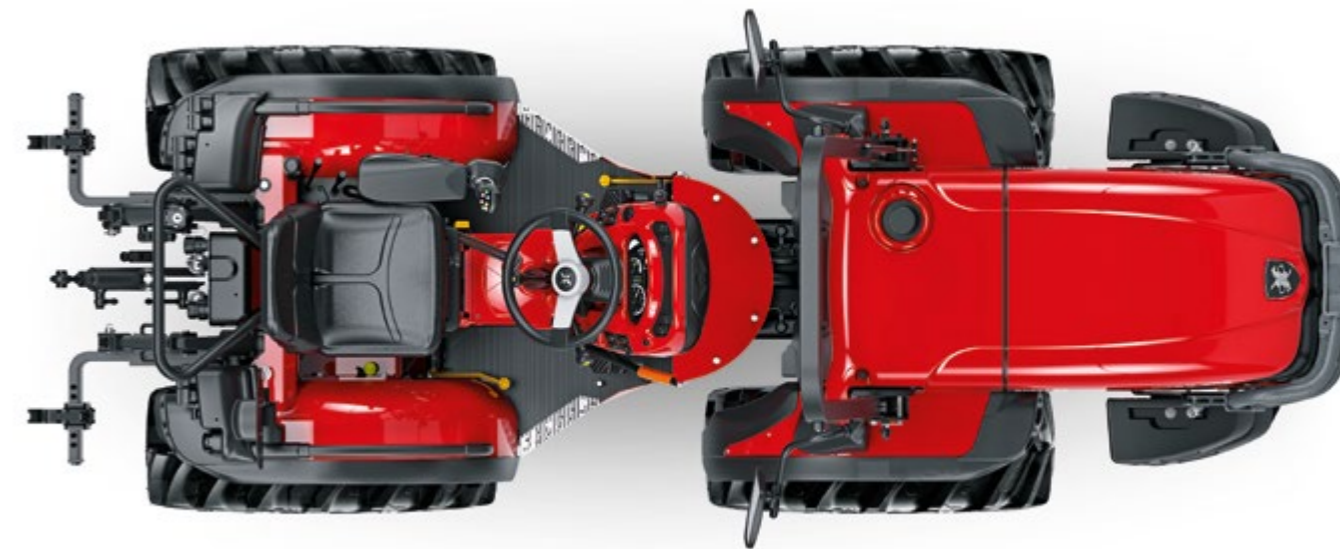
ERGONOMIE UND KOMFORT

Das schlanke und agile Design der Modelle Serie Tora betont die Wendigkeit des Traktors in den Kulturen und bietet dem Fahrer freie Sicht auf Arbeitsgerät und -umfeld. Der Fahrerplatz mit bequemem Zugang schützt den Fahrer und bietet beste Sicht. Die Aufhängung der Fahrersitzplattform auf Silentblock-Elementen dämpft Vibrationen und Geräusche. Dank ACTIO™ Rahmen befindet sich der Fahrerplatz sehr nahe an der zentralen Pendelachse des Traktors. Stöße und quer einwirkende Beschleunigungskräfte sind daher extrem gering, sodass der Fahrer selbst nach etlichen Arbeitsstunden keine Müdigkeit verspürt.

Die Bordinstrumente sind elegant, funktionell und intuitiv: hinterleuchteter, blendfreier Bildschirm, bestens geeignet für den Nachteinsatz; gut sichtbare Anzeige aller Daten auf dem Multifunktions-Farbdisplay der Instrumententafel; Motordrehzahl, Kraftstoffstand und -verbrauch, elektronische Motortemperaturanzeige; Diagnosedaten des Motors mit Wartungsanzeigen. All dies erfolgt über eine Analoganzeige für eine schnelle und intuitive Konsultierung.



TORA KNICKLENKER



TORA RADLENKER



ERGONOMIE UND KOMFORT

TORA KNICKLENKER

SRX | SN



ERGONOMIE UND KOMFORT

TORA RADLENKER

TCF | TN | TRX



Unveränderte Abmessungen

5
STAGE

Dank einer durchdachten Engineering-Studie konnten Stage 5 Motoren bei unveränderten Außenabmessungen der Traktoren eingebaut werden. Die Maße der Motorhaube sind nahezu die gleichen wie bei den Vorgängermodellen, was die Einsatzflexibilität des Traktors unterstützt und für eine optimale Sicht nach vorn sorgt. Durch den großen Öffnungswinkel der Motorhaube ist der Motorraum besonders inspektionsfreundlich. Die aufklappbaren Kühler erleichtern die Reinigungsarbeiten.



GETRIEBE

16 Synchrongänge

Die Modelle der Serie Tora sind mit einem mechanischen Schaltgetriebe ausgestattet, das über jeweils 16 Vor- und Rückwärtsgänge verfügt, die dank des synchronisierten Wendegetriebes auch beim Fahren zugeschaltet werden können. Die fein abgestuften Gänge sichern eine gleichförmige und flüssige Fahrt unter allen Einsatzbedingungen. Die groß dimensionierte, äußerst zuverlässige und sanft einrückende Kupplung mit hydraulischer Betätigung gleicht das verschleißbedingte Spiel aus und bedarf daher keinerlei Nachstellung.

PLUS

- + **Zuverlässigkeit:** Lange Lebensdauer der Komponenten.
- + **Effizienz:** breit gefächerte Auswahl an Fahrbereichen.
- + **Komfort:** Sanftes und ruckfreies Einkuppeln.
- + **Einsparung:** geringerer Kraftstoffverbrauch und weniger Betriebskosten.





TRAKTOR UND ARBEITSGERÄT

Technologische Harmonie

Das integrierte System aus Hubwerk - Hydraulik - Zapfwelle eignet sich für eine Vielzahl heckseitiger Geräte. Das Hubwerk ist eine Einheit mit senkrechten Zylindern und Dreipunktaufhängung, ausfahrbaren Hubarmen und in der Breite verstellbaren Schnellkupplungen. Die unabhängige Heckzapfwelle, 540/540e U/min oder 540/1000 U/min* mit progressiver elektrohydraulischer Einschaltung ist mit dem Schaltgetriebe synchronisierbar. Sie verfügt über Einschalttrampen *Plus* und *Normal*, die über Cluster wählbar sind. Die hintere Differentialsperre wird elektrohydraulisch und die vordere Differentialsperre wird mechanisch betätigt. Spitzenleistungen bietet die *Load Sensing* Hydraulikanlage mit über 50 l/min Volumenstrom und fünf doppeltwirkenden Steuerventilen für den Heck- oder Frontanbau verschiedenster Arbeitsgeräte.



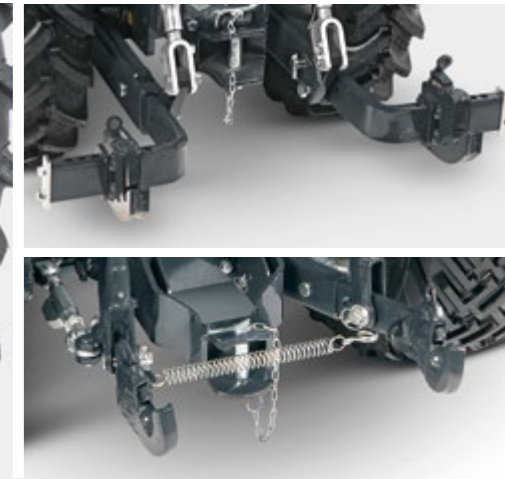
HYDRAULISCHE HUBSTREBE UND OBERLENKER*
Ermöglicht die Korrektur der Position und Neigung der Anbaugeräte.



FRONTKRAFTHEBER*
Hilfsvorrichtung mit verstellbaren Unterlenkern und Schnellkupplungen komplett mit Bullbar. Der Frontkraftheber ermöglicht das Arbeiten in Kombination mit der Heckausrüstung.



HYDRAULISCHES HUBWERK
Verstellbare Unterlenker, verschiebbare Schnellkupplungen Kat. 2.



HYDRAULIKANLAGE
Modulare Hydraulikanlage mit maximal 11 Hydraulikkupplungen für kontinuierlichen Durchfluss, doppeltwirkende Anschlüsse und freien Rücklauf. Alle Anschlüsse werden von Hydraulikleitungen großen Querschnitts versorgt, um Druckverluste zu vermeiden und die Effizienz der Anlage zu steigern.



LOAD-SENSING *HYDRAULIKANLAGE* TORA

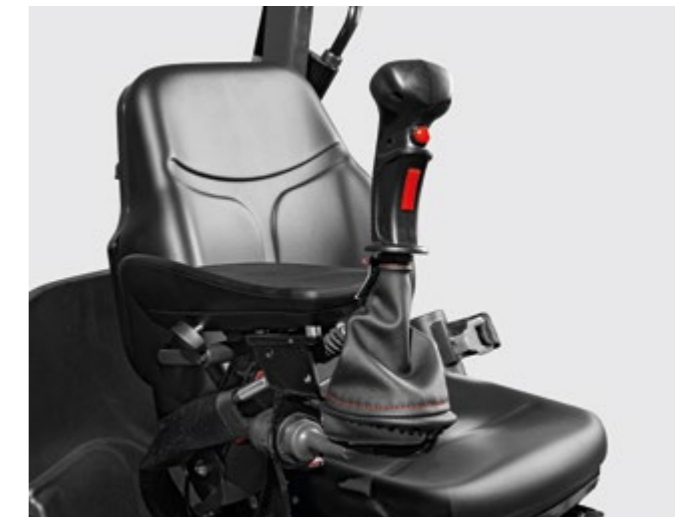
Ziele dieses neuen Hydraulikanlage-Concepts:

- *Modulare Konfiguration der Hydraulikanlage abgestimmt auf die Arbeiterfordernisse.*
- *Hohe Durchflussleistung bei niedrigen Drehzahlen.*
- *Hoher Wirkungsgrad des Hydraulikkreislaufs.*
- *Kraftstoffersparnis.*
- *Zunahme der verfügbaren hydraulischen Leistung.*



Die *Load Sensing* Hydraulikanlage befähigt alle Modelle der Baureihe zum Anbau komplexer Arbeitsgeräte der neuesten Generation. Die Erhöhung der Durchflussleistung bei einstellbarem kontinuierlichem Volumenstrom erlaubt die maximale Kontrolle bei der Steuerung selbst anspruchsvoller Arbeitsgeräte wie Unterstockgeräten oder Laubschneidern. Zudem sind die (reversiblen) Tora mit der neuen Mehrfachsteuerung *Hydraulic Remote Control** konfigurierbar.

Bei den reversiblen Modellen in der Konfiguration der Hydraulikanlage mit maximaler Anzahl an Hydraulikanschlüssen ist die *HRC*-Steuerung (Hydraulic - Remote - Control)* für die einfache und proportionale Steuerung vieler Spezialausrüstungen vorhanden. So kann z. B. bei angebautem hydraulischem Gabelstapler das Heben und Senken der Last langsam und präzise erfolgen. Die äußerst kompakte Ausführung der auf der einstellbaren Steuerarmlehne des Fahrersitzes angebrachten *HRC*-Steuerung* bietet einen erstklassigen Bedienkomfort für Traktoren des Leistungssegments der Serie Tora.



Zapfwelle
Getriebe mit Heckzapfwelle 540/540E U/min und 540/1000 U/min*.



DURCHFLUSSREGLER
Ermöglicht die Durchflussmengenregelung von 0 bis 50 l/min für die Hydraulikkupplungen mit kontinuierlicher Durchflussfunktion.



KRAFTHEBER MIT ZUGKRAFT- UND LAGEREGELUNG
Die Vorrichtung für die optimale Lage- und Zugkraftregelung des Geräts garantiert höchste Arbeitspräzision bei maximaler Bodenhaftung und Traktion des Traktors.



*optional

*optional

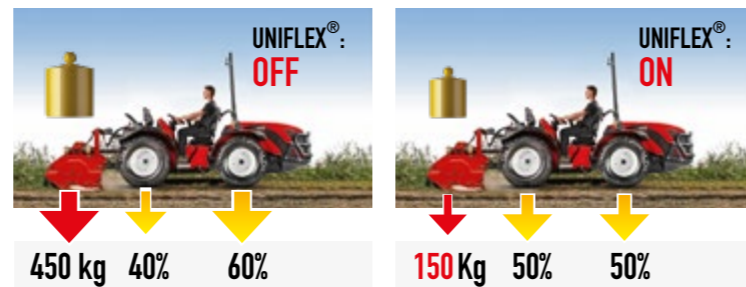
AUFHÄNGUNG UNIFLEX®

Für TRX 5800

Die UNIFLEX-Aufhängung* überträgt einen Teil des Gewichts des Anbaugeräts auf die Räder. Dadurch kann das Anbaugerät der Bodenkontur folgen und sich ihr unmittelbar anpassen. Dies sorgt für die Beibehaltung eines gleichmäßigen Bodendrucks auf die Traktorreifen, was ein schnelleres und präziseres Arbeiten ermöglicht.

Der daraus resultierende geringere Bodendruck bringt verschiedene Vorteile mit sich:

- geringere Bodenverdichtung
- reduzierter Zug- und Schubwiderstand
- bessere Bodenhaftung und Stabilität
- gesteigerte Produktivität
- Verbrauchseinsparung
- weniger Schwingungen bei Straßenfahrten



LUFTFEDERUNG
Luftgefederter Sitz mit stufenloser Einstellung für Fahrer von 50 bis 130 kg und stufenloser Höhenverstellung.



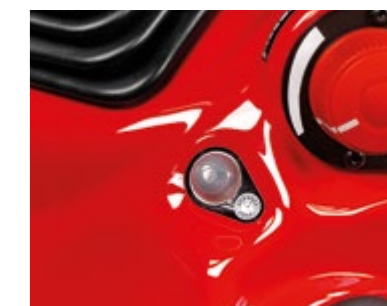
DUMPING
Dämpft die von den Anbaugeräten eingeleiteten Schwingungen, erhöht somit den Komfort und schützt Maschine sowie Fahrer vor möglichen Schäden.



STAUBSCHUTZ
Schützt den Fahrer von Staub, Zweigen etc...



FRONTKRAFTHEBER
Hilfsvorrichtung mit verstellbaren Unterlenkern und Schnellkupplungen komplett mit Bullbar. Der Frontkraftheber ermöglicht das Arbeiten in Kombination mit der Heckausrüstung.



TEMPOMAT
Elektronische Regelung von Fahrgeschwindigkeit und Motordrehzahl. Speichert und moduliert die Geschwindigkeit des Traktors nach Fahrerbedarf.



ZAPFWELLE
Getriebe mit Heckzapfwelle 540/1000 U/min



HYDRAULISCHE HUBSTREBE UND OBERLENKER
Optimiert Position und Neigung der Anbaugeräte.



ERHÖHTER OBERLENKER
Dank dieser Hubgeometrie wird die Einstellung der Arbeitsgeräte erleichtert.



SCHNELLKUPPLUNGEN HINTEN
Modulare Hydraulikanlage mit maximal 11 Hydraulikkupplungen für kontinuierlichen Durchfluss, doppelwirkende Anschlüsse und freien Rücklauf. Alle Anschlüsse werden von Hydraulikleitungen großen Querschnitts versorgt, um Druckverluste zu vermeiden und die Effizienz der Anlage zu steigern.



BULLBAR
Fahrzeugbauteil aus Stahlrohr zum Schutz der Karosserie mit integriertem Oberlenkeranschluss in der Konfiguration mit Frontkraftheber.



VORDERE BALLASTGEWICHTE
Perfekt in die Karosserie des Traktors integriert, der Radstand und die Abmessungen des Traktors bleiben unverändert.



LED-SCHWEINWERFER
Verbessert die Beleuchtung und die Arbeitssicherheit an dunklen Orten.

*optional

	SRX	SN	TCF	TN	TRX
RAHMEN					
ACTIO™	✓	✓	✓	✓	✓
KNICKLENKER	✓	✓			
RADLENKER			✓	✓	✓
MIT GLEICH GROSSEN RÄDERN	✓	✓		✓	✓
OBSTBAU			✓		
RGS™	✓				✓

GEWICHT IM FAHRBEREITEN ZUSTAND

ÜBERROLLBÜGEL	1775 ÷ 1965	1775 ÷ 1965	1970 ÷ 2085	1810 ÷ 1960	1875 ÷ 2015
KABINE	1925 ÷ 2115	1925 ÷ 2115		1960 ÷ 2110	2025 ÷ 2165

ACTIO™ = Antonio Carraro Telaio Integrale Oscillante | RGS™ = Rev - Guide System

Motor	5800 YANMAR Diesel mit Common-Rail-Direkteinspritzung und Turboaufladung 4 Zylinder - 16 Ventile Stage 5 - 2091 cm3 Leistung 37,9 kW / 51,5 PS - 2600 U/min Maximales Drehmoment 170 Nm bei 1690 U/min	6800 YANMAR Diesel mit Common-Rail-Direkteinspritzung und Turboaufladung mit Ladeluftkühler 4 Zylinder - 16 Ventile Stage 5 - 2091 cm3 Leistung 48,5 kW / 66 PS - 2600 U/min Maximales Drehmoment 210 Nm bei 1690 U/min
Getriebe	S90 Getriebe: Synchronisiertes Schaltgetriebe mit 32 Gängen: 16 VG und 16 RG mit synchronisiertem Wendegetriebe	
Zapfwelle	Hinten, unabhängig 540/1000E U/min mit progressiver elektrohydraulischer Einschaltung - synchronisiert	
Hydraulikanlage	Load-Sensing-Hydrauliksystem. Heck-Zusatzhydraulik mit 1 doppeltwirkenden Schwimmerventil und 1 Ölrücklauf (3 Ölkupplungen am Heck). Pumpenleistung 37 l/min	
Heckhubwerk	Hydraulisches Hubwerk mit 3-Punkt-Aufnahme - Hubkraft an den Gelenkkugeln (kg): 2190 - Pendelnde Unterlenker mit Seitenstabilisatoren Kat.1 - Hintere Anhängerkupplung Kategorie „C“ höhenverstellbar	
Bremsen	Betriebsbremsen: hinten hydraulisch gesteuerte Doppelscheibenbremse im Ölbad - Kombinierte Feststellbremse: Bandbremse am Getriebe und auf die Bremsklötze wirkend mit integriertem mechanischen Superbrake-System.	

SERIENAUSSTATTUNG

- Auf Silentblöcken aufgehängte Plattform
- Neue Reversibilität mit Bedienelementen am Lenkrad (nur für SRX - TRX)
- Vordere Differentialsperre mit Pedal, mechanisch betätigt, mit automatischer Abschaltung; hint. mit elektrohydraulischer Steuerung
- Neigungsverstellbares Lenkrad mit Rückzug in maximaler Zugangsposition
- Gefederter und in Tiefe und Höhe verstellbarer Fahrersitz
- Sicherheitsgurte
- Vorderer klappbarer Schutzbügel
- Rückspiegel
- Vorrüstung Rundumleuchte
- Zugmaul vorn
- Digitales Multifunktionsinstrument mit Farbdisplay

EXTRAS

- 4-Pfosten-Kabine „REDCab“ (nur für SRX - SN) - Hintere Dachluke mit Sonnenschutzrollo - Feste Windschutzscheibe - Heckscheibenöffnung-Heizungsanlage mit Staubschutzfilter
- Klimaanlage und interne Luftzirkulation
- Elektrischer Ventilator
- Elektr. Front- und Heckscheibenwischer
- Elektrische Scheibenwaschanlage front. und heck.
- Innenbeleuchtung
- 2 Außenspiegel
- Anschlüsse für eventuelle Schutzgitter
- Einpolige Steckdose
- USB-Anschluss
- Hint. Kennzeichenhalter
- Vorrüstung für den Einbau einer Stereoanlage
- Vorrüstung vord. Kennzeichen
- Typ Deutschland
- Ablagenetze
- Mit der Scheibe bündig abschließende Türgriffe
- Innenverkleidung aus ABS
- Flaschenhalter
- Kleiderhaken
- Vorrüstung für zusätzliche Arbeitsscheinwerfer
- OPT LED-Arbeitsscheinwerfer: 2 vorne (drehbar) + 2 hint.(drehbar) + 2 seitlich - OPT Aktivkohlefilter.

- 6-Pfosten-Kabine „REDCab“ (nur für TRX - TN) - Schallgeschützt mit Heizung und Klimaanlage
- Front- und Heckscheibenwischer mit unabhängigen Waschanlagen
- Seitenscheibenöffnung mit Feststellhaken
- Vord. Rundfenster für erhöhte Sicht
- Vorrüstung Autoradio
- seitliche Rückspiegel
- Flaschenhalter
- Kleiderhaken
- Staunetz für Dokumente
- Halterung Rundumleuchte
- Hintere Arbeitsscheinwerfer.

- Paar Radgewichte vorn. hint. zu je 35 kg; max.280 kg

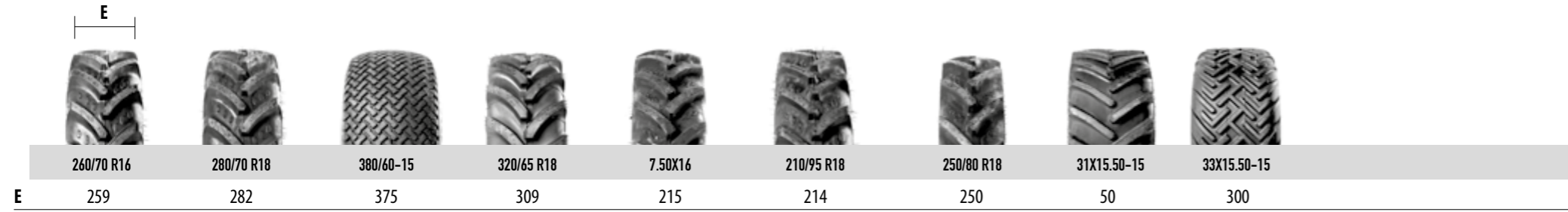
Vord. Ballastgewichte mit Anschluss (Paket 2+2); max. 88 kg

- Frontkraftheb. + 2 Schnellkupplungen vorn
- Bull Bar
- Verstärkte pendelnde Unterlenker mit Seitenstabilisatoren Kat. 1-2
- Pendelnde Unterlenker mit Seitenstabilisatoren, längenverstellbar mit Schnellkupplungen Kat. 2
- Feste Unterlenker, ohne Seitenstabilisatoren, in Länge und Breite einstellbar, mit Schnellkupplungen Kat.1 (ohne Kugeln) - Kat. 2 (mit Kugeln)
- Zugpendel
- Hubstrebe rechts und Oberlenker hydraulisch für hint. Hubwerk
- Erhöhter Oberlenkeranschluss
- Hinterer LED-Arbeitsscheinwerfer
- Zapfwelle 540-1000 U/min
- Kotflügelschutz
- Tempomat
- Hint. Anhängerkuppl. Kategorie „C“ höhenverstellbar
- Sitze mit aufrollbaren Sicherheitsgurten oder mit großer Sitzfläche
- Sitzseitenteile
- Luftgefederter Fahrersitz
- Damping hint. Hubwerk.
- Große Pumpe 53 lt
- Hubwerk mit Zugkraftregelung
- Bedienung der Hydraulikanlage über Multifunktions-Joystick mit HRC-Steuerung
- Hydraulikanlage bestehend aus Kraftheber mit Schwimmstellung, 5 DW davon 1 Schwimmstellung und 1 DW mit Regler der Ölfördermenge + 1 Ölrücklauf (11 Schnellkupplungen).



BEREIFUNG

Tora SERIES

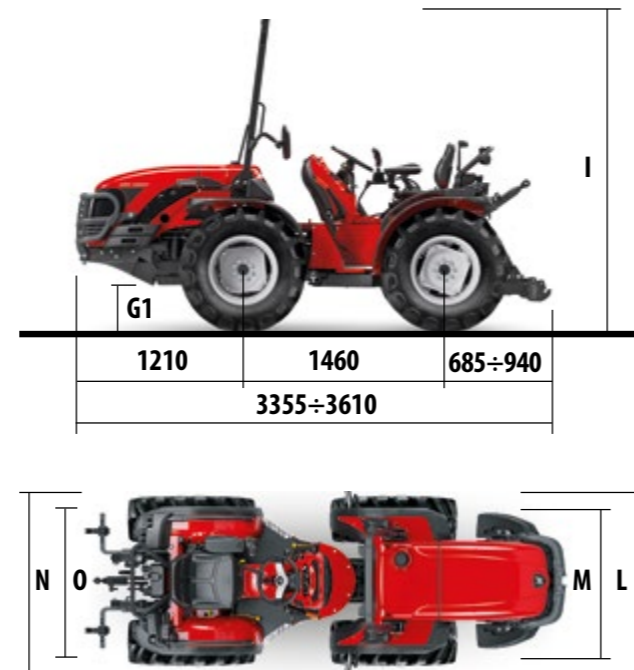


SRX 5800/6800 | SN 6800 V

Abmessungen (mm)

TYP BEREIFUNG	G1	I	I (**)	L	M	N	O
260/70 R16	240	2265	2185	1095÷1180	837÷924	1105÷1195	789÷879
280/70 R18	280	2305	2225	1175÷1265	893÷983	823÷983	1088÷1163
380/60-15	260	2285	2205	1400	1025	1405	1030
320/65 R18	295	2320	2240	1215÷1305	1036÷1191	1225÷1330	1021÷1176
7.50X16	260	2285	2205	1020÷1150	805÷935	1035÷1185	820÷970
210/95 R18	280	2305	2225	985÷1180	761÷957	990÷1205	766÷981
250/80 R18	280	2305	2225	1060÷1210	820÷970	1085÷1240	845÷1000
29X12.50-15	240	2265	2185	1230	907	1240	917
31X15.50-15	250	2275	2195	1415	1024	1420	1029
33X15.50-15	270	2295	2215	1415	1024	1420	1029

**HÖHE MIT KABINE



TC 6800 F

Bereifung Abmessungen (mm)

Vorne	Hinten	G1	I	L	M	N	O
8.25-16	280/85 R20	265	2225	1325	1110	1275÷1445	980÷1150
250/80-16	320/70 R20	265	2225	1335	1095	1310÷1475	992÷1157
280/70 R18	360/70 R20	290	2250	1425÷1500	1143	1445÷1505	1088÷1148



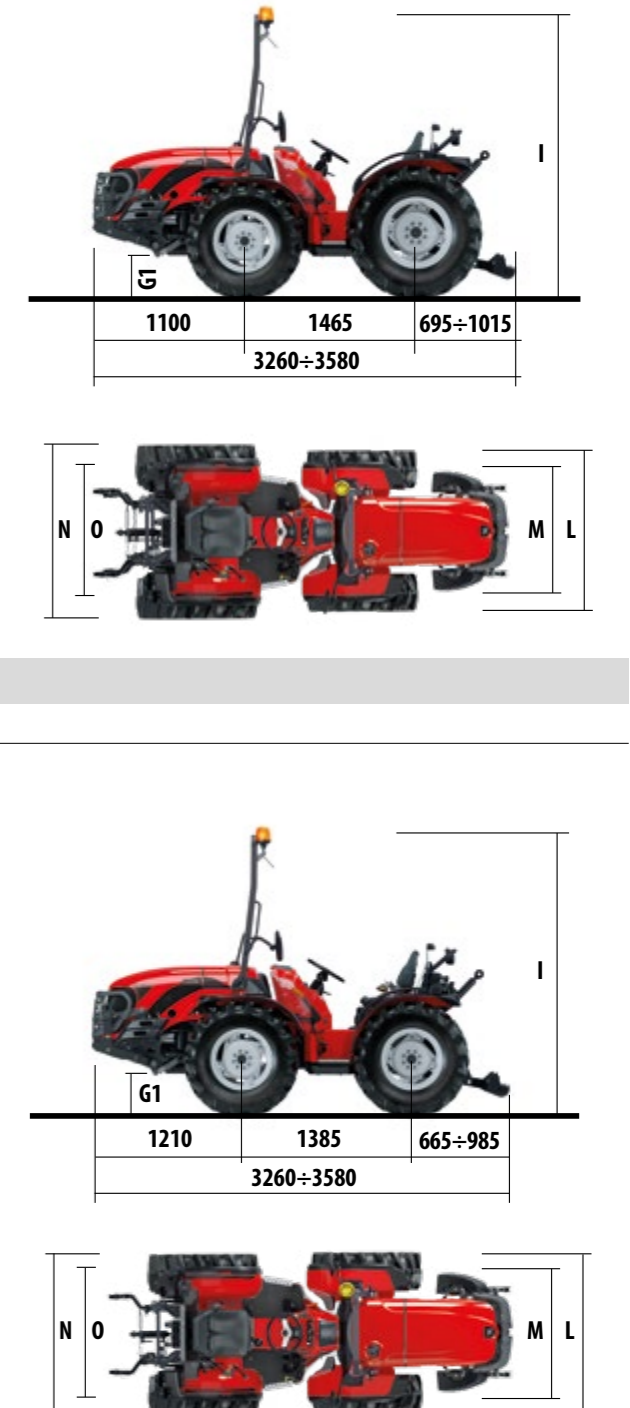
E

TN 5800 | 6800

Abmessungen (mm)

TYP BEREIFUNG	G1	I	I (**)	L	M	N	O
260/70 R16	240	2200	2135	1305÷1440	1047÷1182	1305÷1395	1047÷1137
280/70 R18	280	2240	2175	1350÷1445	1068÷1163	1370÷1445	1088÷1163
320/65 R18	295	2255	2190	1345÷1500	1036÷1191	1330÷1485	1021÷1176
7.50-16	260	2200	2155	1235÷1350	1020÷1135	1185÷1300	970÷1085
210/95 R18	280	2240	2175	1190÷1405	966÷1181	1200÷1355	976÷1131
250/80 R18	280	2240	2175	1225÷1440	985÷1200	1240÷1390	1000÷1150
29X12.50-15	240	2200	2135	1440	1117	1395	1072
31X15.50-15	250	2210	2145	1545	1154	1565	1174

**HÖHE MIT KABINE

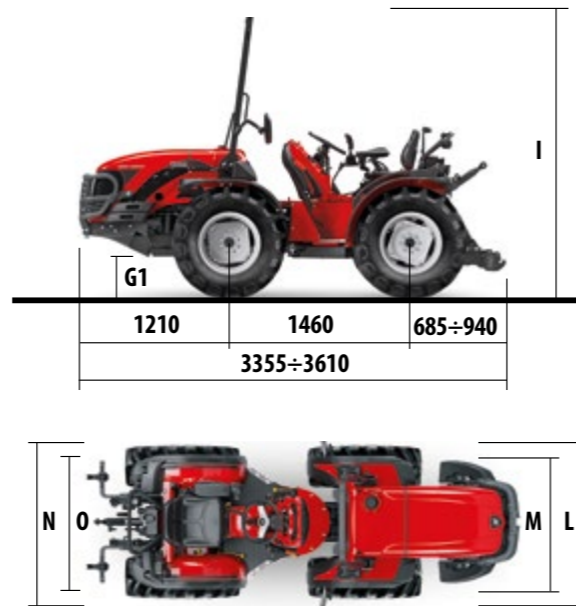


TRX 5800

Abmessungen (mm)

TYP BEREIFUNG	G1	I	I (**)	L	M	N	O
260/70 R16	240	2265	2185	1095÷1180	837÷924	1105÷1195	789÷879
280/70 R18	280	2305	2225	1175÷1265	893÷983	823÷983	1088÷1163
380/60-15	260	2285	2205	1400	1025	1405	1030
320/65 R18	295	2320	2240	1215÷1305	1036÷1191	1225÷1330	1021÷1176
7.50-16	260	2285	2205	1020÷1150	805÷935	1035÷1185	820÷970
210/95 R18	280	2305	2225	985÷1180	761÷957	990÷1205	766÷981
250/80 R18	280	2305	2225	1060÷1210	820÷970	1085÷1240	845÷1000
29X12.50-15	240	2265	2185	1230	907	1240	917
31X15.50-15	250	2275	2195	1415	1024	1420	1029
33X15.50-15	270	2295	2215	1415	1024	1420	1029

**HÖHE MIT KABINE



Unverbindliche daten nur zur anzeigenden information gebracht. Konstruktions- und kombinationsänderungen bleiben im interesse ständiger Weiterentwicklung vorbehalten

SAT

Ein Team
im Dienste des Kunden

ORIGINALERSATZTEILE UND -WARTUNG ANTONIO CARRARO®

Das AC-Vertragshändlernetz bedient sich moderner Ausrüstungen und Geräte, die eigens für die Wartung der AC-Traktoren entwickelt wurden. Die Techniker der Vertragswerkstätten nehmen regelmäßig an den technischen Aktualisierungsschulungen teil, die bei der Mutterfirma stattfinden.

Alle autorisierten Werkstätten verfügen über technisch ausgebildetes Personal sowie über ein breitgefächertes Dienstleistungsangebot, um allen Kundenanforderungen auf optimale Weise gerecht zu werden. Die Vertragshändler von AC stehen Ihnen für alle Informationen über die Dienstleistungen, die für die korrekte Wartung der AC Traktoren

erforderlich sind, zur Verfügung.

KUNDENDIENST

Dank eines engmaschigen Vertragshändlernetzes und der Fachkenntnis der Service Manager kann die Mutterfirma einen 360°-Kundendienst garantieren. Nur fachgerecht ausgeführte Eingriffe sind eine Garantie dafür, dass jeder Traktor von Antonio Carraro während seiner gesamten Lebenszeit stets die besten Leistungen liefert.

ORIGINAL-ERSATZTEILE VON ANTONIO CARRARO®

Original-Ersatzteile von Antonio Carraro ist eine eingetragene Marke. Die hohen Entwicklungsstandards und strengen Kontrollen des gesamten Produktionsverfahrens stehen für höchsten Qualitätsstandard. Mit den Original-Ersatzteilen von AC hat der Kunde die Gewissheit, dass die Leistungen seines Traktors im Laufe der Jahre stets auf höchstem Niveau sind und die Sicherheit und der Wert der Maschine erhalten bleiben.



EXG MAXIMUM PROTECTION: 4 sorglose Jahre!



Als Beweis der Zuverlässigkeit seiner Produkte bietet Antonio Carraro neben der Standardgarantie von 24 Monaten die Garantieverlängerung **EXG Maximum Protection** bis zu 3 oder 4 Jahren an. Der Kunde kann beim Kauf eines Traktors oder im Laufe der ersten 24 Monate nach dem Kauf (unter Ausführung aller in der Gebrauchs- und Wartungsanleitung vorgeschriebenen Inspektionen) eine Garantieverweiterung bis zu 3 oder 4 Jahren je nach der von ihm gewünschten Option erwerben. Es ist notwendig, dass der Kunde den Kundendienst der **Vertragswerkstätten des AC-Vertragshändlernetzes** in Anspruch nimmt, die

nur **Original-Ersatzteile von AC** benutzen und über

technisch ausgebildetes Personal verfügen. Im Falle des Verkaufs des gebrauchten Traktors ist die Garantie auf den neuen Besitzer übertragbar.





N° 1 SPECIAL TRACTORS

ANTONIO CARRARO SPA
Via Caltana, 24
35011 Campodarsego Padova ITALY
info@antoniocarraro.it
antoniocarraro.it

DEALER:

