



**GIANT**<sup>®</sup>  
BY TOBROCO



COMPACT DESIGN  
BIG IN PERFORMANCE

# G2300





**TECHNISCHE DATEN**

TYP	G2300 HD	G2300 X-TRA HD
Betriebsgewicht <sup>1</sup>	2.300 kg	2.350 kg
Hubkraft	1.650 kg	2.200 kg
Kipplast <sup>2</sup>	1.595 kg	2.260 kg
<b>ABMESSUNGEN UND FAHRGESCHWINDIGKEIT</b>		
Hubhöhe <sup>2</sup>	2.825 mm	2.450 mm
Gesamtlänge ohne Schaufel	3.065 mm	3.145 mm
Durchfahrtshöhe <sup>3</sup>	2.300 mm	2.300 mm
Breite auf Serienbereifung	1.080 mm	1.080 mm
Standardbereifung	10.0/75x15.3 AS	
Fahrgeschwindigkeit	0-10 km/h 0-20 km/h	
<b>MOTOR</b>		
	Kubota V1505 (STUFE V)	
Zylinder	4	
Motorleistung	26 PS / 19 kW	
Motortyp	Diesel	
Kraftstofftankinhalt	37 l	
Hydrauliköltankinhalt	56 l	
<b>ANTRIEB</b>		
Fahrtrieb	Hydrostatischer Allradantrieb	
Getriebe	Automotive Steuerung	
Differential	Differentialgetriebe mit Sperwirkung in beiden Achsen	
Achsen	8 Tonnen Planetenachsen (HD Ausführung)	
Zugkraft	23.000 N	
Fahrhydraulik	65 l/min (360 bar)	
Arbeitshydraulik	40 l/min (210 bar)	
Handbremse	Trommelbremse	

**SERIENAUSSTATTUNG**

BAUART	G2300 HD	G2300 X-TRA HD
ROPS / FOPS Sicherheitsverdeck inkl. Sicherheitstüren links und rechts	Std	Std
Mechanisch gefederter, verstellbarer Komfortsitz, inkl. Sicherheitsgurt und Armlehne	Std	Std
Extra doppelwirkende hydraulische Funktion auf Hubarm, mechanisch bedient	Std	Std
Schwimmstellung auf Hubzylinder	Std	Std
Hydraulische Betriebsbremse	Std	Std
Zusätzlicher Arbeitsscheinwerfer (Halogen) vorne	Std	Std
Batterie Hauptschalter	Std	Std
Scheppkupplung	Std	Std
Zyklonvorfilter	Std	Std
Ölkühler	Std	Std
GIANT Standard hydraulisches Schnellwechselsystem	Std	Std

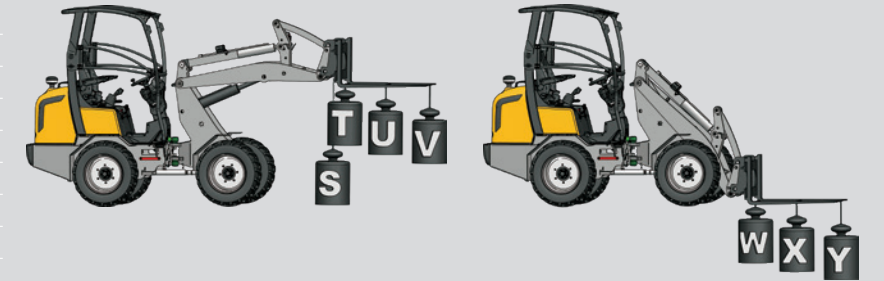
<sup>1</sup> Gemessen mit Erdbauschaufel

<sup>2</sup> Gemessen im Drehpunkt, Maschine gerade, mit Standardbereifung

<sup>3</sup> Gemessen auf Standardbereifung und Fahrerschutzdach

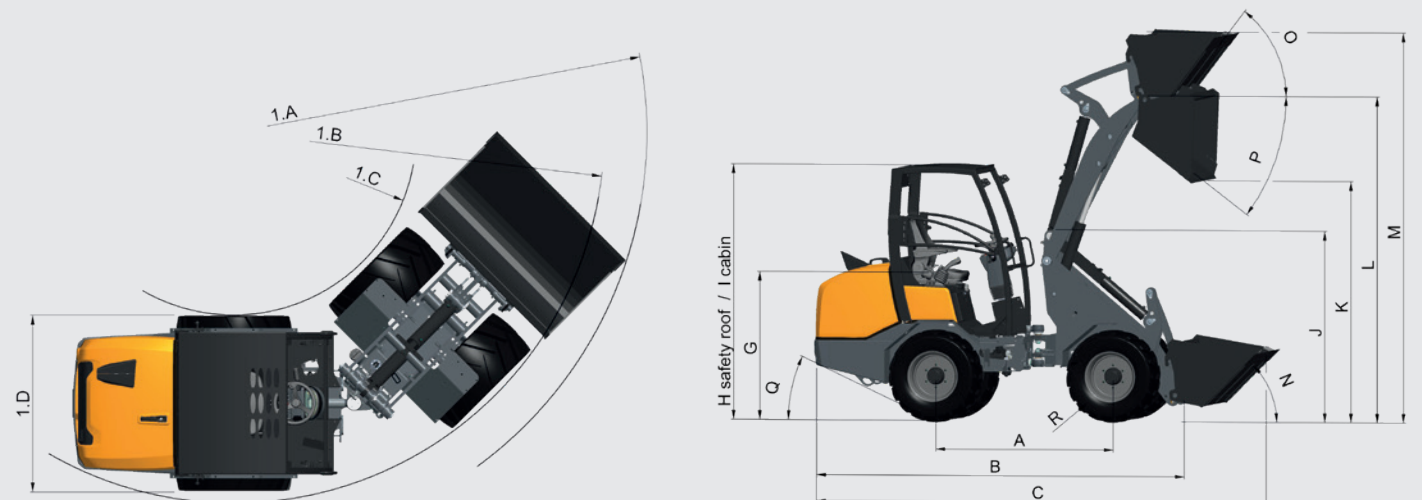
**KIPPLASTEN**

	G2300 HD	G2300 X-TRA HD
S	1.595 kg	2.260 kg
T	1.375 kg	1.740 kg
U	1.045 kg	1.255 kg
V	820 kg	935 kg
W	2.200 kg	2.945 kg
X	1.395 kg	1.750 kg
Y	1.100 kg	1.230 kg



**ABMESSUNGEN**

		Einheit	G2300 HD	G2300 X-TRA HD
A	Radstand	mm	1.515	1.580
B	Gesamtlänge	mm	3.065	3.145
C	Gesamtlänge mit Schaufel	mm	3.690	3.830
D	Länge der 3-Punkte Anhängerkupplung	mm	622	622
E	Kupplung in niedrigster Position	mm	134	134
F	Kupplung in höchster Position	mm	797	797
G	Sitzhöhe	mm	1.256	1.256
H	Höhe mit Fahrerschutzdach	mm	2.300	2.300
I	Höhe mit Kabine	mm	2.284	2.284
J	Höhe Vorderwagen	mm	1.480	1.250
K	Ausschütthöhe	mm	1.988	1.680
L	Überladehöhe	mm	2.825	2.450
M	Gesamtarbeitshöhe	mm	3.392	3.040
N	Einkippwinkel am Boden	°	43	41
O	Einkippwinkel in max.Höhe	°	53	46
P	max. Auskippwinkel	°	47	37
Q	max. Steigwinkel	°	29	29
R	Durchmesser der Reifen	ø mm	760	760
1D	Gesamtbreite auf Standard Reifen	mm	1.080	1.080
1A	Radius mit Schaufel	mm	2.599	2.650
1B	Radius am Außenrand	mm	2.292	2.342
1C	Innenradius	mm	1.179	1.230



# ■ ALLE MODELLE

TOBROCO-GIANT Maschinen ist der Hersteller des GIANT Kompaktladers, Radladers, Teleradladers, Teleskopladers und Anbauteilen seit 1996. Aktuell haben wir 35 verschiedene Modelle in unserem Programm und bauen wir GIANT Maschinen mit einer Motorleistung von 20 bis 76 PS (15 bis 55,6 kW) und einem Einsatzgewicht von 750 bis 6.000 kg für den weltweiten Markt.



SK212G  
SK202D  
SK252D



D204SW  
D254SW



D204SW TELE  
D254SW TELE



G1500  
G1500 X-TRA



G2200 (X-TRA)  
G2200 HD (X-TRA)  
G2200 HD+ (X-TRA)



G2200E  
G2200E X-TRA



G2300 HD  
G2300 X-TRA HD



G2500 HD  
G2500 X-TRA HD



G2700 HD (X-TRA)  
G2700 HD+ (X-TRA)



G3500  
G3500 X-TRA  
G3500 TELE



G5000  
G5000 X-TRA  
G5000 TELE



GT5048



**GIANT**<sup>®</sup>  
BY TOBROCO

## TOBROCO-GIANT

Industrielaan 2  
5061 KC Oisterwijk (Niederlande)  
Tel +31 (0)13-5211212  
Fax: +31 (0)13-5234045  
Internet: [www.tobroco-giant.com](http://www.tobroco-giant.com)  
E-Mail: [info@tobroco-giant.com](mailto:info@tobroco-giant.com)

Alle technischen Angaben in diesem Prospekt beziehen sich auf unter mitteleuropäischen Betriebsbedingungen getestete Serienmodelle und beschreiben deren Standardfunktionen. Die Ausstattungen und deren Funktionsmodalitäten sowie das Zubehör hängen vom jeweiligen Modell und den Optionen des Produktes sowie von den länderspezifischen Vorgaben des Verkaufslandes ab. Abbildungen können nicht erwähnte oder nicht serienmäßig erhältliche Produkte zeigen. Die Beschreibungen, Abbildungen, Gewichtsangaben und technischen Daten sind unverbindlich und entsprechen dem Stand der Technik zur Zeit der Drucklegung. Änderungen im Bereich der Konstruktion, Ausstattung, Optik und Technik müssen wir uns wegen der laufenden Weiterentwicklung der Produkte ohne Vorankündigung vorbehalten. Benötigen Sie Sonderfunktionen, die nur unter Verwendung von Zusatzbauteilen und/oder bei besonderen Rahmenbedingungen zur Verfügung stehen, sprechen Sie uns an! Gern beantworten wir Ihre Fragen und geben Ihnen Auskunft, ob und unter welchen Voraussetzungen an das Produkt und die Umgebungsbedingungen Sonderfunktionen darstellbar sind. Bei Bedenken bezüglich der Belastbarkeit oder der Wirkungsweise unserer Produkte aufgrund besonderer Umstände empfehlen wir Probarbeiten unter gesicherten Rahmenbedingungen. Abweichungen von Abbildungen oder Maßen, Rechenfehler, Druckfehler oder Unvollständigkeiten im Prospekt können wir trotz größter Sorgfalt nicht ausschließen. Daher übernehmen wir für die Richtigkeit und Vollständigkeit unserer Angaben in diesem Prospekt keine Gewähr. Die einwandfreie Funktionsfähigkeit unserer Produkte gewährleisten wir im Rahmen unserer Allgemeinen Geschäftsbedingungen. Darüber hinausgehende Garantien übernehmen wir grundsätzlich nicht. Eine weitergehende Haftung als in unseren Allgemeinen Geschäftsbedingungen ist ausgeschlossen.

